

borg &  
overström



Das Design macht  
den Unterschied.

U1

## Arbeitsplattenkomfort mit hoher Kapazität

Mit seinem geschmeidigen Hahn und einer kompakten Unterthecken-Einheit mit hohem Fassungsvermögen ist der U1 ein Inbegriff designorientierter Innovation. Der zeitgemäße und dezente elektronische Hahn wertet jede Umgebung auf.

### Gründe für einen Kauf

- große Leistungskapazität
- niedriger Stromverbrauch
- kompakte Unterthecken-Einheit
- elegantes, minimalistisches Design
- dezentes, hygienisches Bedienfeld
- Set für Abtropfschale und Belüftung inklusive
- Unité de ventilation à installation rapide incluse au S2



Das Design macht  
den Unterschied.

## Wassersystem



Direct-Chill



Untertheeken-  
Gerät

## Wasseroptionen



Gekühlt



Raumtemperatur



Gesprudelt



Das Design macht  
den Unterschied.

## Hohe Kapazität

Der U1 ist ein kompaktes Untertheke-Gerät mit hoher Kapazität. Es bietet einen schnellen Durchfluss von 80 Litern pro Stunde bei gleichmäßig gekühlter Temperatur und ist somit die perfekte Lösung für betriebsame Umgebungen inklusive Horeca-Nutzung.

## Borg & Overström Totality®

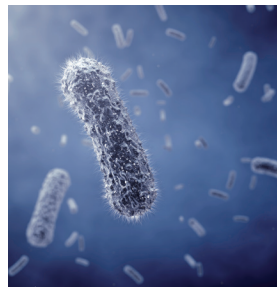


Borg & Overström Totality® ist eine Forschungs- und Entwicklungsmethodik für Hygiene, Innovation und Technologie von Getränkesystemen, mit der wir unermüdlich nach Exzellenz streben.



### Ultraviolett-Sterilisierungssystem

Um zusätzliche Sicherheit in puncto Hygiene zu gewährleisten, können Geräte mit Viovand™ ausgestattet werden – ein Ultraviolett-Sterilisierungsprozess, bei dem im Wasser entstehende Bakterien reduziert werden können.



### Labor zertifiziert 99,999 % bakterienfrei

Jedes Gerät von Borg & Overström durchläuft ein antimikrobielles, antipathogenes, desinfizierendes Verfahren. Die Sicherheit hygienisch einwandfreier Geräte wird durch den einzigartigen bakterienhemmenden Prozess Sterizen™ gewährleistet.

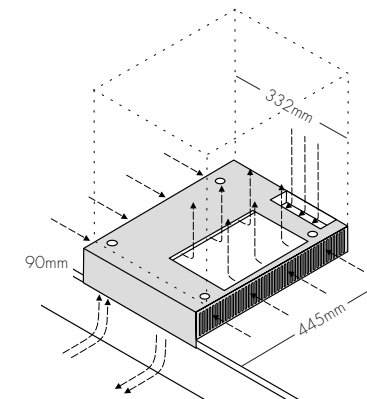


### Erstklassige Filtration

Für das ultimative Trinkerlebnis können Geräte von Borg & Overström mit einem 3M-Filter ausgestattet werden, der Ablagerungen, Chlor, Gerüche und Kesselstein reduziert.

Das Design macht den Unterschied.

U1 Modelle	Unterthecken-Gerät - S1 B230xT370xH390mm	Wassersystem	Ausgabehöhe	Hahnhöhe	Max. Stromverbrauch	Edelstahl
<b>Leistungsanforderungen</b> Hertz 50/Volts 230	Gekühlt & Raumtemperatur	Direct Chill	260mm	414mm	100W	601142
<b>Gekühlte Temperatur</b> Min 2°C/Max 11°C	Gekühlt, Raumtemperatur & Gesprudelt	Direct Chill	260mm	414mm	140W	601162
<b>Literdurchfluss pro Stunde</b>	Unterthecken-Gerät - S2 B330xT370xH362mm	Wassersystem	Ausgabehöhe	Hahnhöhe	Max. Stromverbrauch	Edelstahl
S1 Gekühlt 20	Gekühlt & Raumtemperatur	Dry Chill®	260mm	414mm	570W	601501
S1 Gesprudelt 16	Gekühlt, Raumtemperatur & Gesprudelt	Dry Chill®	260mm	414mm	570W	601502
S2 Gekühlt mit hoher Kapazität 80						
S2 Gesprudelt mit hoher Kapazität 80						



**Unité de ventilation à installation rapide**  
Un kit d'aération élégant et facile à installer est livré avec le système S2.

Das Design macht  
den Unterschied.

## Ergänzungen für U1



### Bedruckte Pappbecher

Umweltfreundliche Einwegbecher, die perfekt zu den Becherspendern von Borg & Overström passen.



### Bouteilles d'eau personnelles

Une capacité de 500 ml, en noir ou gris à effet givré et une finition au toucher soyeux. Doté d'un bouchon à bouton-poussoir pour ouverture et fermeture rapide, et d'une sangle de transport.



### 500 ml Glasflaschen

Spülmaschinen- und flaschenreinigertauglich. Perfekte Passform für den U1-Hahn. Stilvoller Passverschluss.



### CO<sup>2</sup>-Sprudelkartuschen

Können über normales Stahlrecycling oder Hausmüll entsorgt werden. Benötigt CO<sup>2</sup>-Regler mit Messgerät.



### Reinigungsset

Sechsmontatige Reinigungszyklen gewährleisten eine optimale Hygiene.



### Plateaux d'égouttement en option

Il existe une gamme de plateaux d'égouttement en acier inoxydable intégrés ou indépendants.



### Set für Abwasser-Überlaufsensor

Mit akustischem Warnsignal bei hohem Wasserstand, um den Abwasserbehälter vor dem Überlaufen zu schützen.



### Installationsset mit 3M-Filter

Installieren Sie Geräte einfach und effektiv bei einer Vielzahl von Anwendungen. Inklusive 3M-Filter.



### Set für Ultraviolett-Filter

Vollständiges Viovand™ Filter-Set zur Unterstützung der Wasserreinigung und Entfernung von unerwünschten Mikroorganismen.



### Kit de connexion au tout-à-l'égout

Le kit de connexion au tout-à-l'égout connecte le plateau d'égouttement au réseau de tout-à-l'égout.

Buchen Sie einen Besuch der Borg & Overström Academy, um sich den neuen U1 persönlich vorführen zu lassen

Sprechen Sie mit einem Berater  
**+44 (0)1362 695 006**  
[sales@borgandoverstrom.com](mailto:sales@borgandoverstrom.com)