

borg &
overström



Das Design macht
den Unterschied.

U1

Arbeitsplattenkomfort mit hoher Kapazität

Mit seinem geschmeidigen Hahn und einer kompakten Unterthecken-Einheit mit hohem Fassungsvermögen ist der U1 ein Inbegriff designorientierter Innovation. Der zeitgemäße und dezente elektronische Hahn wertet jede Umgebung auf.

Gründe für einen Kauf

- große Leistungskapazität
- niedriger Stromverbrauch
- kompakte Unterthecken-Einheit
- elegantes, minimalistisches Design
- dezentes, hygienisches Bedienfeld
- Set für Abtropfschale und Belüftung inklusive
- Einfach zu montierender Belüftungssockel bei S2 inklusive



Das Design macht
den Unterschied.

Wassersystem



Direct-Chill



Untertheeken-
Gerät

Wasseroptionen



Gekühlt



Raumtemperatur



Gesprudelt



Das Design macht
den Unterschied.

Hohe Kapazität

Der U1 ist ein kompaktes Untertheke-Gerät mit hoher Kapazität. Es bietet einen schnellen Durchfluss von 80 Litern pro Stunde bei gleichmäßig gekühlter Temperatur und ist somit die perfekte Lösung für betriebsame Umgebungen inklusive Horeca-Nutzung.

Borg & Overström Totality®

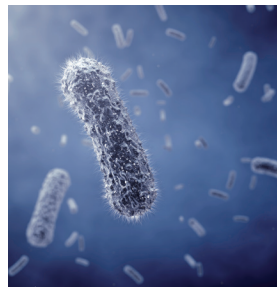


Borg & Overström Totality® ist eine Forschungs- und Entwicklungsmethodik für Hygiene, Innovation und Technologie von Getränkesystemen, mit der wir unermüdlich nach Exzellenz streben.



Ultraviolett-Sterilisierungssystem

Um zusätzliche Sicherheit in puncto Hygiene zu gewährleisten, können Geräte mit Viovand™ ausgestattet werden – ein Ultraviolett-Sterilisierungsprozess, bei dem im Wasser entstehende Bakterien reduziert werden können.



Labor zertifiziert 99,999 % bakterienfrei

Jedes Gerät von Borg & Overström durchläuft ein antimikrobielles, antipathogenes, desinfizierendes Verfahren. Die Sicherheit hygienisch einwandfreier Geräte wird durch den einzigartigen bakterienhemmenden Prozess Sterizen™ gewährleistet.

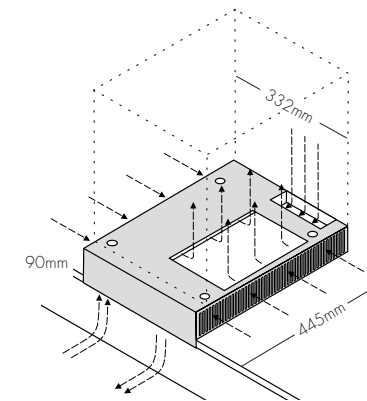


Erstklassige Filtration

Für das ultimative Trinkerlebnis können Geräte von Borg & Overström mit einem 3M-Filter ausgestattet werden, der Ablagerungen, Chlor, Gerüche und Kesselstein reduziert.

Das Design macht den Unterschied.

U1 Modelle	Unterthecken-Gerät - S1 B230xT370xH390mm	Wassersystem	Ausgabehöhe	Hahnhöhe	Max. Stromverbrauch	Edelstahl
Leistungsanforderungen Hertz 50/Volts 230	Gekühlt & Raumtemperatur	Direct Chill	260mm	414mm	100W	601142
Gekühlte Temperatur Min 2°C/Max 11°C	Gekühlt, Raumtemperatur & Gesprudelt	Direct Chill	260mm	414mm	140W	601162
Literdurchfluss pro Stunde	Unterthecken-Gerät - S2 B330xT370xH362mm	Wassersystem	Ausgabehöhe	Hahnhöhe	Max. Stromverbrauch	Edelstahl
S1 Gekühlt 20	Gekühlt & Raumtemperatur	Dry Chill®	260mm	414mm	570W	601501
S1 Gesprudelt 16	Gekühlt, Raumtemperatur & Gesprudelt	Dry Chill®	260mm	414mm	570W	601502
S2 Gekühlt mit hoher Kapazität 80						
S2 Gesprudelt mit hoher Kapazität 80						



Einfach zu montierender Belüftungssockel
Ein ausgeklügeltes und einfach zu montierendes Belüftungssockel-Set ist beim S2-System inklusive.

Das Design macht
den Unterschied.

Ergänzungen für U1



Bedruckte Pappbecher

Umweltfreundliche Einwegbecher, die perfekt zu den Becherspendern von Borg & Overström passen.



Persönliche Trinkflaschen

500 ml Fassungsvermögen in Schwarz oder Grau mit Frosteffekt und weicher Oberfläche. Mit schnell zu öffnender, auslaufsicherer Kappe und Tragegurt.



500 ml Glasflaschen

Spülmaschinen- und flaschenreinigertauglich. Perfekte Passform für den U1-Hahn. Stilvoller Bügelverschluss.



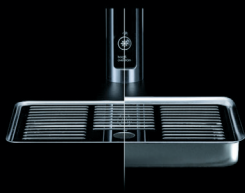
CO²-Sprudelkartuschen

Können über normales Stahlrecycling oder Hausmüll entsorgt werden. Benötigt CO²-Regler mit Messgerät.



Reinigungsset

Sechsmonatige Reinigungszyklen gewährleisten eine optimale Hygiene.



Optionale Abtropfschalen

Es gibt verschiedene integrierte oder freistehende Abtropfschalen aus Edelstahl.



Set für Abwasser-Überlaufsensor

Mit akustischem Warnsignal bei hohem Wasserstand, um den Abwasserbehälter vor dem Überlaufen zu schützen.



Installationsset mit 3M-Filter

Installieren Sie Geräte einfach und effektiv bei einer Vielzahl von Anwendungen. Inklusive 3M-Filter.



Set für Ultraviolett-Filter

Vollständiges Viocand™ Filter-Set zur Unterstützung der Wasserreinigung und Entfernung von unerwünschten Mikroorganismen.



Abwasser-Set

Das Abwasser-Set verbindet die Abtropfschale mit der Abwasserleitung.

Das Design macht den Unterschied.

Buchen Sie einen Besuch der Borg & Overström Academy, um sich den neuen U1 persönlich vorführen zu lassen

Sprechen Sie mit einem Berater
+44 (0)1362 695 006
sales@borgandoverstrom.com